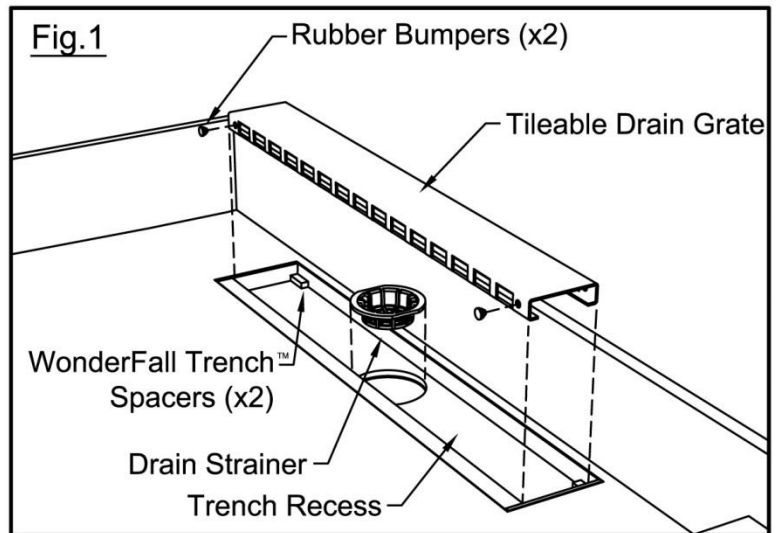


# Tile Redi® Installation & Tiling Guide

## WonderFall Trench™ Tileable Grate Assembly

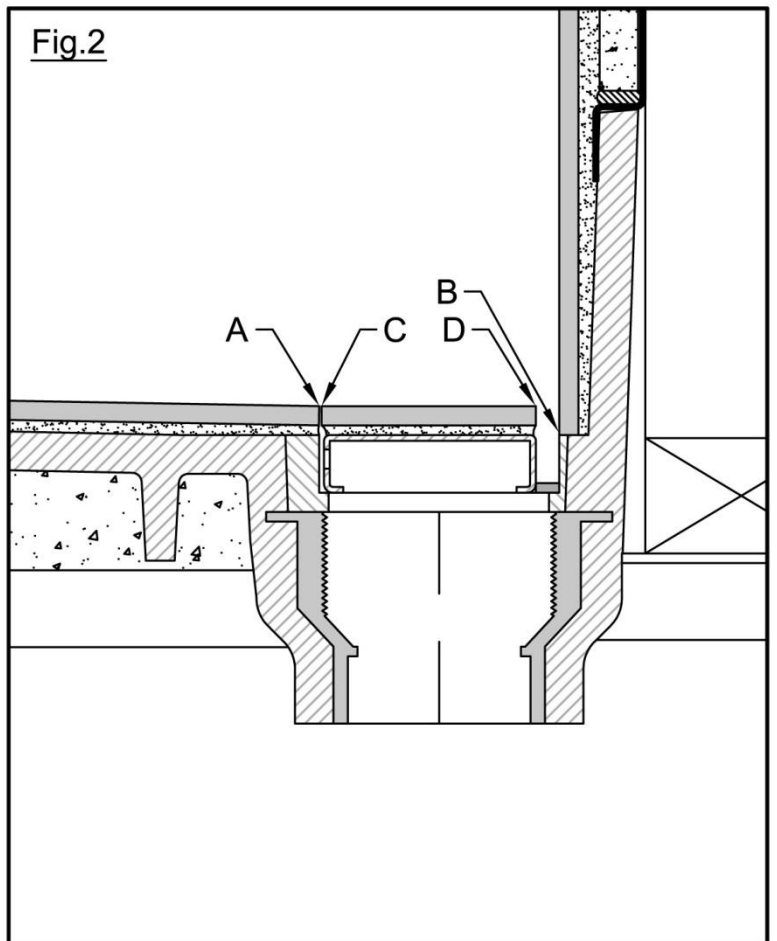
### I. COMPONENTS: (See Fig. 1)

1. Tileable Drain Grate (x 1)
2. Rubber Bumpers (x 4)
3. Drain Strainer (x 1)
4. Trench Recess
5. WonderFall Trench™ Spacers (x 2)



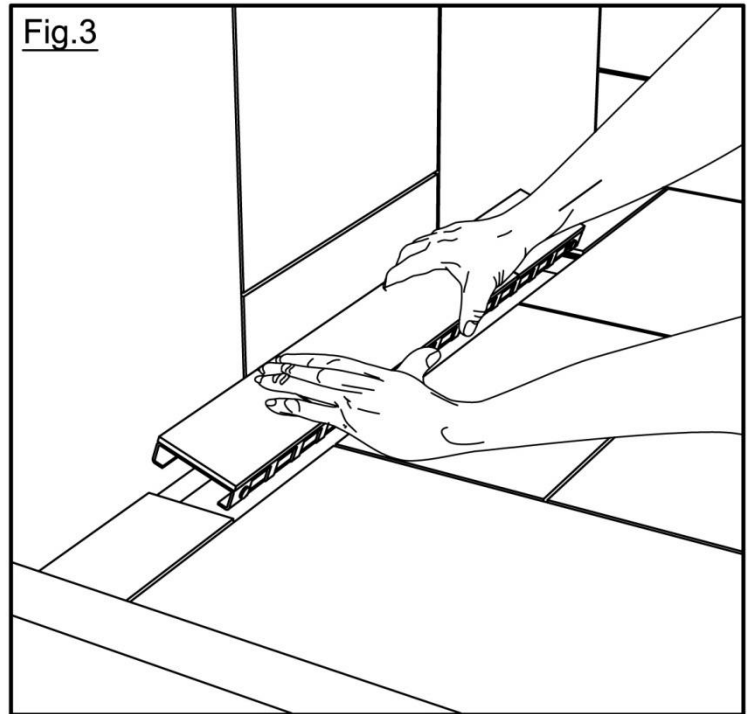
### II. HOW TO TILE THE TILEABLE GRATE AND THE SHOWER PAN FLOOR EDGES AROUND THE TRENCH RECESS: (See Fig. 2)

1. Insert the Tileable Drain Grate into the Trench Recess.
2. Dry fit the tiles to the shower pan floor and the Tileable Drain Grate.
3. **Note Tiling Tip:** Before setting tile on the shower pan floor and the tileable grate you must comply with the following: tile up to the edges of the recessed trench (A and B) and the edges of the grate (C and D) so that neither the shower pan floor nor the Tileable Drain Grate is visible, while at the same time insuring (i) none of the Tileable Drain Grate tiles extend beyond the edges of the WonderFall Trench™ grate, (ii) none of the shower pan floor tiles extend beyond the shower pan floor into the space above the recessed trench, (iii) proper drainage is achieved by having none of the tiles encroach into the drainage space between the tiled shower pan floor and the Tileable Drain Grate, and (iv) neither the floor tile or the WonderFall Trench™ grate tile will prevent the removal of the tiled grate from the Trench Recess.
4. Now, remove the Tileable Drain Grate from the Trench Recess and tile the shower pan floor. Then insert the Tileable Drain Grate into the Trench Recess and tile it, lining up any grout lines on the tiled WonderFall Trench™ grate with the grout lines on the surrounding shower pan floor tile.



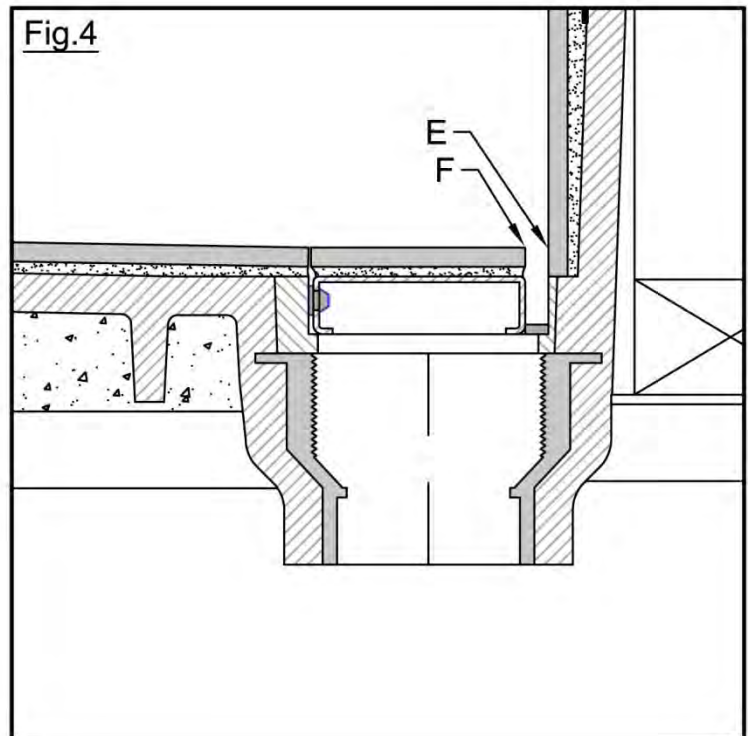
**III. HOW TO INSERT THE TILED DRAIN GRATE INTO THE TILED SHOWER PAN FLOOR: (See Figs. 1 & 3)**

1. Insert the Rubber Bumpers into the Tileable Drain Grate side holes by inserting them into the holes until they are locked in place (Fig. 1).
2. Slide the tiled drain grate into the shower pan Trench Recess, first by compressing the side of the grate with the Rubber Bumpers against the wall of the shower pan Trench Recess (Fig. 3).
3. Finally, slide the other side of the tiled drain grate into the shower pan Trench Recess.



**IV. HOW TO REMOVE THE TILED DRAIN GRATE FROM THE TRENCH RECESS: (See Fig. 4)**

1. Insert your fingers or an Allen wrench into the space between the tiled drain grate and the Trench Recess wall (i.e., either between E and F or between G and H), carefully lift out one side of the grate and grab it with both hands and then carefully remove the other side by lifting the entire grate with your hands.

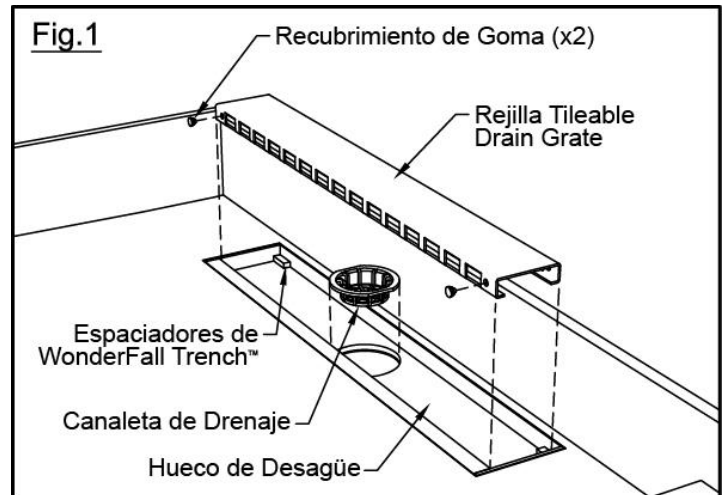


# Tile Redi® Instrucciones de Instalacion y Azulejado

## Conjunto de Rejilla WonderFall Trench™ Tileable Drain Grate

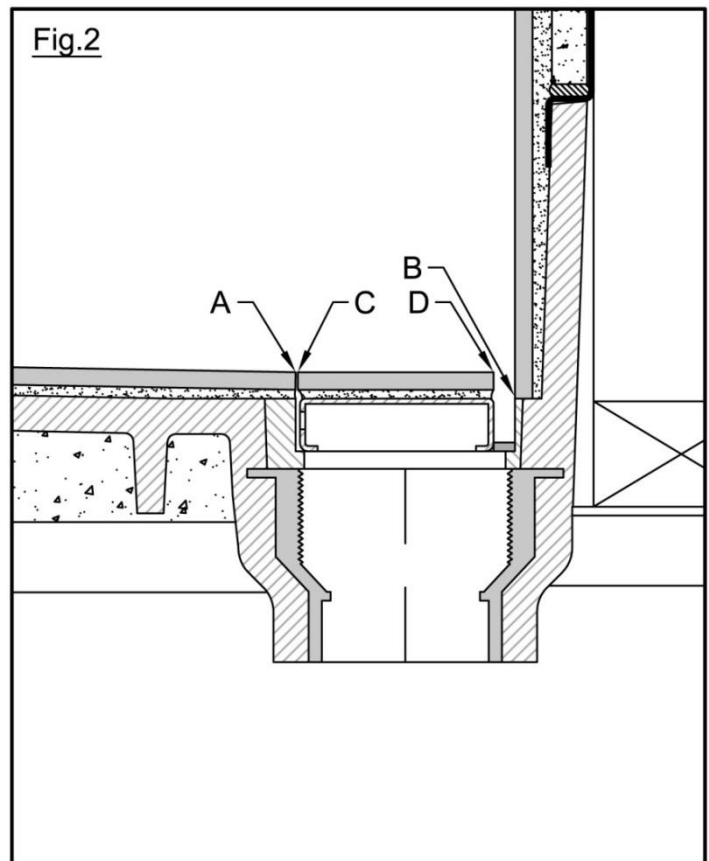
### I. COMPONENTES: (Consulte la Fig. 1)

1. Rejilla Tileable Drain Grate (x 1)
2. Recubrimiento de Goma (x 4)
3. Canaleta de Drenaje (x 1)
4. Hueco del Desagüe
5. Espaciadores de WonderFall Trench™ (x 2)



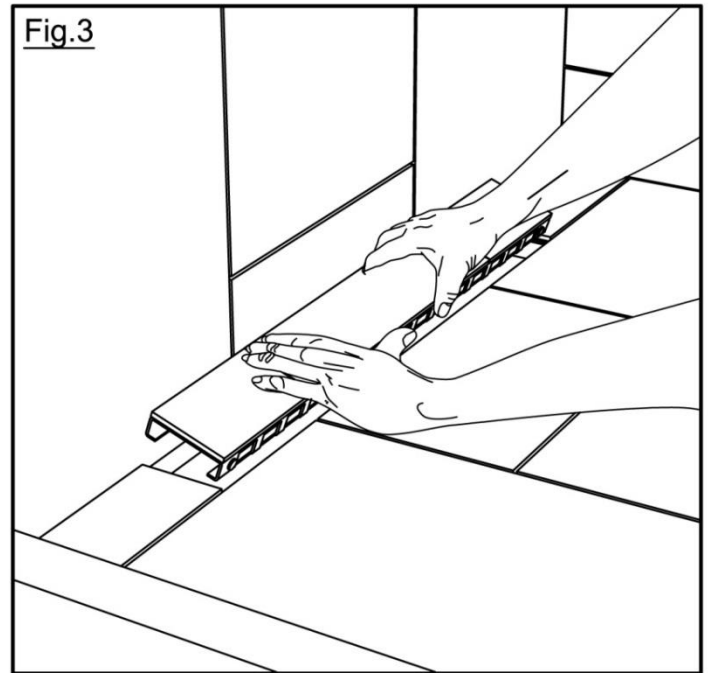
### II. CÓMO AZULEJAR LA REJILLA TILEABLE DRAIN GRATE Y LOS BORDES DEL PISO DE LA BANDEJA PARA DUCHA ALREDEDOR DEL HUECO DEL DESAGÜE: (Consulte la Fig. 2)

1. Coloque la rejilla Tileable Drain Grate en el Hueco del Desagüe.
2. Coloque en seco los azulejos en el piso de la bandeja para ducha y en la rejilla Tileable Drain Grate.
3. **Nota Sobre Cómo Colocar los Azulejos:** Antes de colocar los azulejos en el piso de la bandeja para ducha y en la rejilla azulejable deberá realizar lo siguiente: azuleje hasta los bordes del Hueco del Desagüe (A y B) y los bordes de la rejilla (C y D) de forma tal que ni el piso de la bandeja para ducha ni la rejilla Tileable Drain Grate queden visibles, al tiempo que se asegura (i) ninguno de los azulejos de la rejilla Tileable Drain Grate se extienda sobre los bordes de la rejilla WonderFall Trench™, (ii) ninguno de los azulejos del piso de la bandeja para ducha se extienda sobre el espacio del Hueco del Desagüe, (iii) que se logre un drenaje adecuado al no permitir que los azulejos ocupen el espacio del drenaje entre el piso de la bandeja azulejada para ducha y la rejilla Tileable Drain Grate, y (iv) que ni el azulejo del piso ni el azulejo de la rejilla azulejada WonderFall Trench™ prevengan la remoción de la rejilla azulejable del Hueco del Desagüe.
4. Ahora, retire la rejilla Tileable Drain Grate del Hueco del Desagüe y azuleje el piso de la bandeja para ducha. Luego coloque la rejilla Tileable Drain Grate en el Hueco del Desagüe y azuléjelo, alineándola con las líneas de las juntas del azulejado del piso de la bandeja para la ducha circundante.



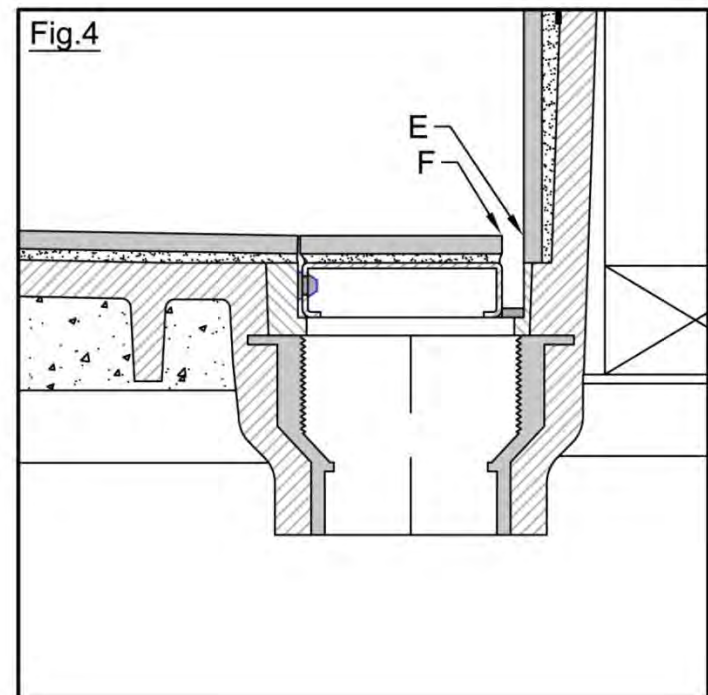
### III. CÓMO COLOCAR LA REJILLA AZULEJADA EN LA BANDEJA PARA DUCHA AZULEJADA: (Consulte las Figs. 1 y 3)

1. Coloque el Recubrimiento de Goma dentro de los orificios laterales de la rejilla Tileable Drain Grate, colocándolos en los orificios hasta que queden firmes en su lugar (Fig. 1).
2. Deslice la rejilla azulejada dentro del Hueco del Desagüe de la bandeja para ducha, primero comprimiendo el lado de la rejilla azulejada con el Recubrimiento de Goma contra la pared del Hueco del Desagüe de la bandeja para ducha (Fig. 3).
3. Finalmente, deslice el otro lado de la rejilla azulejada en el Hueco del Desagüe de la bandeja para ducha.



### IV. CÓMO RETIRAR LA REJILLA AZULEJADA DEL HUECO DEL DESAGÜE: (Consulte la Fig. 4)

1. Inserte sus dedos o utilice una llave Allen en el espacio entre la rejilla azulejada y la pared del Hueco del Desagüe (es decir, o bien entre E y F o entre G y H), y levante cuidadosamente un lado de la rejilla, tómela con ambas manos y luego remueva cuidadosamente el otro lado levantando la rejilla completa con sus manos.

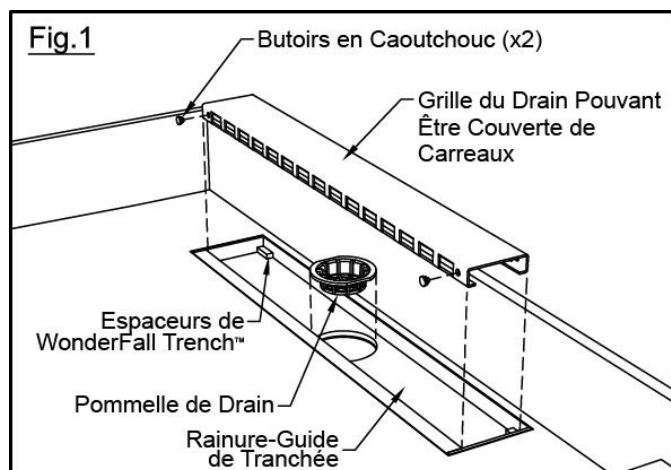


# Tile Redi® Instructions de Carrelage et d'Installation

## L'Assemblage de Grille Pouvant Être Couverte de Carreaux de WonderFall Trench™

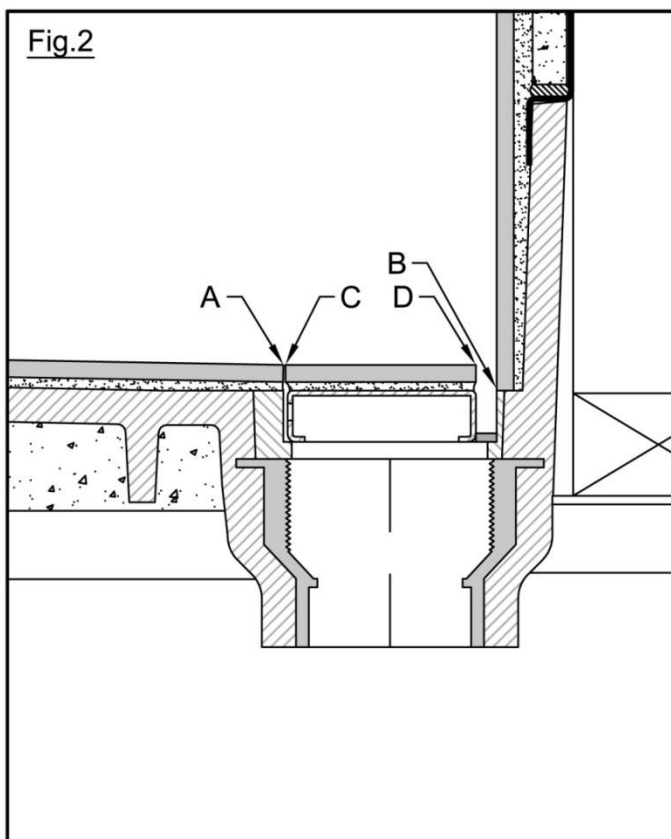
### I. COMPOSANTS: (Voir la Fig. 1)

1. Grille du Drain Pouvant Être Couverte de Carreaux (x 1)
2. Butoirs en Caoutchouc (x 4)
3. Pommelle de Drain (x 1)
4. Rainure-Guide de Tranchée
5. Espaceurs de WonderFall Trench™ (x 2)



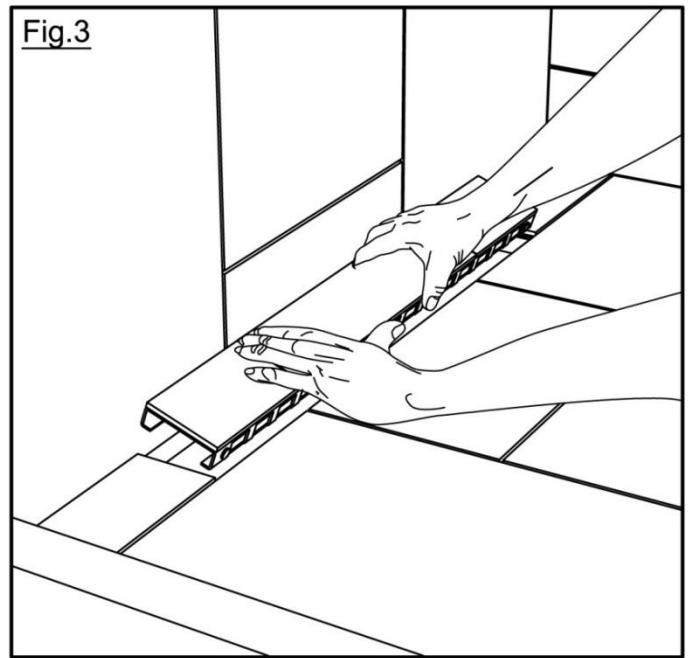
### II. COMMENT COUVRIR DE CARREAUX LA GRILLE POUVANT ÊTRE COUVERTE DE CARREAUX ET LES BORDS DU PLANCHER DU RECEVEUR DE DOUCHE AUTOUR DE LA RAINURE-GUIDE DE TRANCHÉE: (Voir la Fig. 2)

1. Insérez la Grille du Drain Pouvant Être Couverte de Carreaux dans la Rainure-Guide de Tranchée.
2. Ajustez à sec les carreaux au plancher du receveur de douche et à la Grille du Drain Pouvant Être Couverte de Carreaux.
3. **Conseil Sur la Pose de Carreaux:** Avant de couvrir de carreaux le plancher du receveur de douche et la grille pouvant être couverte de carreaux, vous devez respecter ce qui suit: couvrez de carreaux jusqu'aux bords de la tranchée de la rainure-guide (A et B) et les bords de la grille (C et D) afin que ni le plancher du receveur de douche ni la Grille du Drain Pouvant Être Couverte de Carreaux ne soient visibles, tout en s'assurant en même temps (i) qu'aucun des carreaux de la Grille du Drain Pouvant Être Couverte de Carreaux ne dépasse au-delà des bords de la grille de WonderFall Trench™, (ii) qu'aucun des carreaux du plancher du receveur de douche ne dépasse au-delà du plancher du receveur de douche dans l'espace au-dessus de la tranchée de la rainure-guide, (iii) qu'un bon drainage soit effectué en s'assurant qu'aucun des carreaux n'empiète sur l'espace de drainage entre le plancher du receveur de douche couvert de carreaux et la Grille du Drain Pouvant Être Couverte de Carreaux, et (iv) que ni le carrelage du plancher ni le carrelage de la grille de WonderFall Trench™ n'empêcheront le retrait de la grille couverte de carreaux de la Rainure-Guide de Tranchée.
4. Maintenant, enlevez la Grille du Drain Pouvant Être Couverte de Carreaux de la Rainure-Guide de Tranchée et couvrez de carreaux le plancher du receveur de douche. Puis, insérez la Grille du Drain Pouvant Être Couverte de Carreaux dans la Rainure-Guide de Tranchée et couvrez-la de carreaux, en alignant toute ligne des joints dans la grille de WonderFall Trench™ avec les lignes de joints entourant le carrelage du plancher du receveur de douche.



**III. COMMENT INSÉRER LA GRILLE COUVERTE DE CARREAUX  
DANS LE RECEVEUR DE DOUCHE COUVERT DE CARREAUX:  
(Voir les Figs. 1 & 3)**

1. Insérez les Butoirs en Caoutchouc dans le trous latéraux de la Grille du Drain Pouvant Être Couverte de Carreaux en les insérant dans les trous jusqu'à ce qu'ils se fixent en place (Fig. 1).
2. Puis glissez la grille couverte de carreaux dans la Rainure-Guide de Tranchée du receveur de douche, premièrement en comprimant le côté de la grille pouvant être couverte de carreaux avec les Butoirs en Caoutchouc contre le mur de la Rainure-Guide de Tranchée du receveur de douche (Fig. 3).
3. Finalement, glissez l'autre côté de la grille couverte de carreaux dans la Rainure-Guide de Tranchée du receveur de douche.



**IV. COMMENT ENLEVER LA GRILLE DE LA RAINURE-GUIDE DE  
TRANCHÉE: (Voir la Fig. 4)**

1. Insérez vos doigts sur une clé Allen dans l'espace entre la grille couverte de carreaux et le mur de la Rainure-Guide de Tranchée (à savoir, l'espace entre E et F ou G et H), et soulevez doucement un côté de la grille, et saisissez-la avec les deux mains, puis enlevez soigneusement l'autre côté en soulevant la grille au complet avec vos mains.

