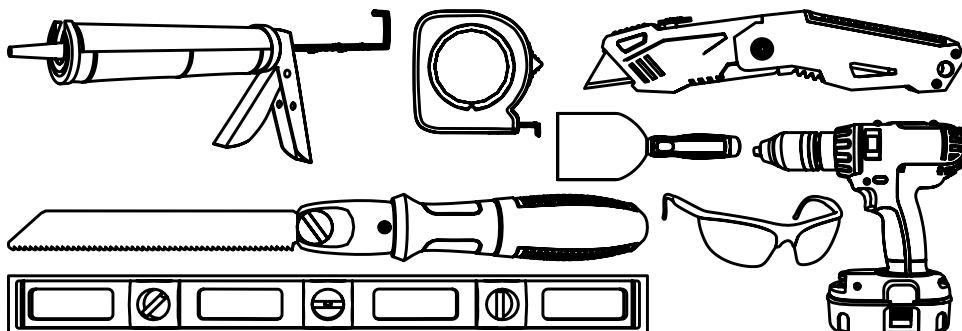




## INSTRUCCIONES DE INSTALACIÓN DE REDI WALL™



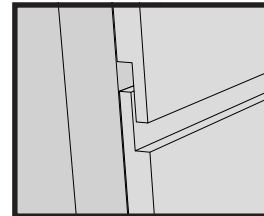
### HERRAMIENTAS NECESARIAS



1. Antes de instalar los paneles de pared, compruebe que la regadera se ha instalado correctamente y que el lecho de argamasa esté curado y seco, de acuerdo con las instrucciones de instalación de la regadera. El lecho de argamasa debe curarse durante la noche para poder instalar los paneles de pared.
2. Todas las estructuras deben cumplir los requisitos del código de construcción local. Los montantes de la estructura deben tener una separación máxima de 16" entre centros.

#### DESCRIPCIÓN DE LOS PANELES REDI WALL:

Los paneles Redi Wall se fabrican utilizando una juntaura y habrá una juntaura en un borde largo. Esta juntaura está pensada para proporcionar resistencia adicional y protección impermeable. Las juntas solapadas deben conectarse siempre que sea posible. No todas las uniones tendrán una unión solapada completa. Ejemplos de uniones que no tendrán una juntaura incluyen (entre otras) uniones de esquina, uniones a lo largo del borde corto de las tablas y cualquier conexión que se haya hecho después de marcar y encajar. Todas las demás conexiones deben realizarse mediante una junta a tope, dejando un espacio de  $\frac{1}{8}$ " y Redi Sealant en la junta para proporcionar una impermeabilización adecuada. En el caso de que el borde de una juntaura no esté conectado a otro panel, recomendamos cortar esta pieza de  $\frac{1}{4}$ " para que el panel acabado tenga una profundidad completa de  $\frac{1}{2}$ ". En esos casos, la juntaura puede eliminarse utilizando un método de rayado y encaje.



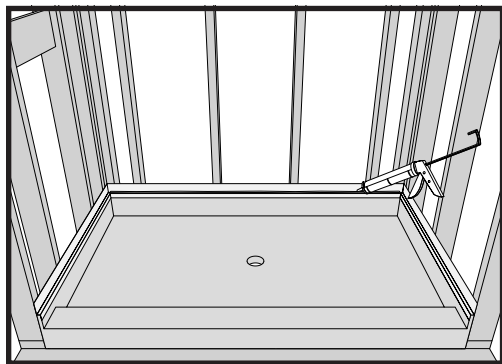
#### CONSEJOS PARA EMPEZAR:

Consejo #1: Redi Wall se puede cortar fácilmente marcando el panel con un exacto y encajándolo.

- a. Para marcar: mida el lugar donde desea cortar y, a continuación, utilice un borde recto (como una escuadra en T para paneles de yeso) y pase un exacto por esa línea.
- b. Para encajar: coloque el panel sobre una superficie plana con la cara marcada hacia arriba. Alinee la línea marcada con el borde de la superficie plana con la parte pequeña colgando sobre el borde. Mientras una mano sujeta la parte principal del panel contra la superficie plana, empuje rápida y firmemente hacia abajo la sección que sobresale del borde de la superficie plana y la pieza se desprenderá.

Consejo #2: Para facilitar la instalación de los elementos de fijación: marque previamente las posiciones de los montantes en las placas Redi Wall. Esto ayudará a sujetar las tablas al marco.

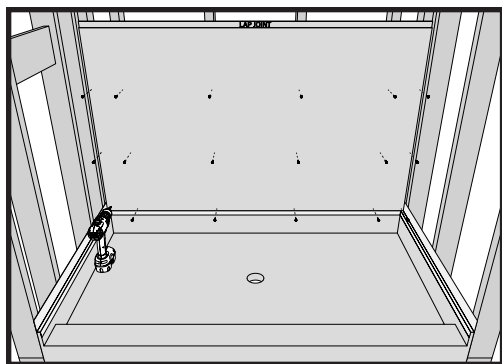
#### INSTRUCCIONES DE INSTALACIÓN



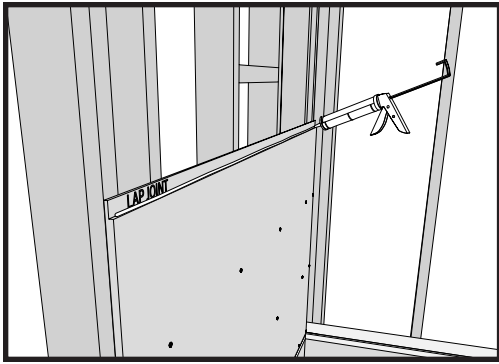
1. Mida la longitud de la pared de salpicaduras más larga. Mida el panel Redi Wall, márkelo y córtelo a la medida deseada si tiene menos de 60" de ancho.
  - Si la regadera es más ancha de 60", se necesitarán paneles adicionales.

Antes de instalar el primer panel, coloque Redi Flash® en la pared de salpicadura de la regadera y córtela a medida.

- Aplique una línea de Redi Sealant en la parte superior del Redi Flash.



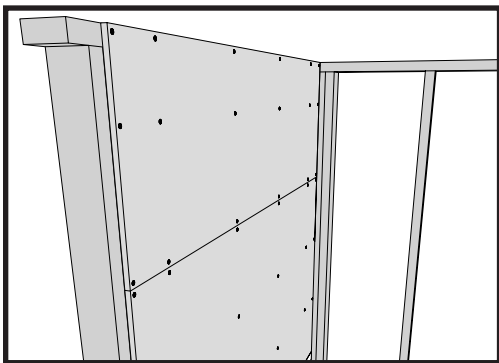
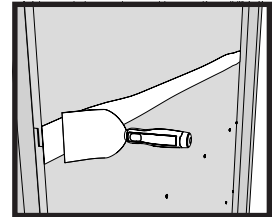
2. Coloque la pared más larga en el Redi Sealant y contra los montantes. Fije el Redi Wall a los montantes utilizando elementos de fijación diseñados para zonas húmedas, como acero inoxidable o galvanizado.
  - a. Asegúrese de que la juntaura esté orientada hacia la parte superior del panel Redi Wall.
  - b. Los paneles Redi Wall deben tener un sujetador a  $\frac{1}{2}$ " de los bordes. c. Los broches deben estar espaciados aproximadamente 12" uno del otro.
  - d. Las cabezas de los tornillos pueden estar a ras o ligeramente encastradas, pero no deben sobresalir de la superficie del panel Redi Wall.



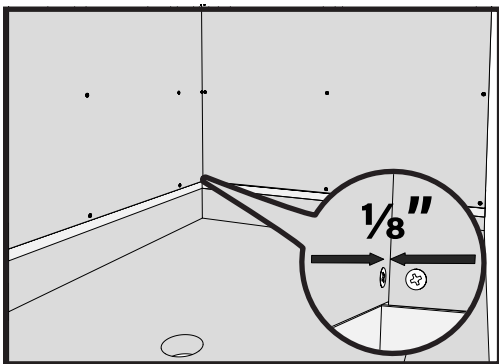
3. Antes de colocar el segundo panel de pared, aplique una línea gruesa y continua de Redi Sealant a lo largo de la parte superior del panel de pared en la junta.



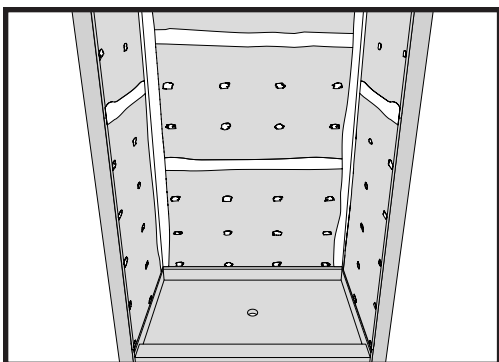
4. Coloque el siguiente panel contra los montantes y deslícelo hacia abajo en la junta ejerciendo una presión moderada para unir los paneles Redi Wall,  
 a. Adhiera el panel de pared a los montantes utilizando broches de fijación.  
 b. Los broches deben estar espaciados aproximadamente 12" uno del otro.  
 c. Frote el exceso de Redi Sealant que se haya filtrado de la junta con una espátula hasta que quede lisa.  
 d. Aplique una gota adicional de Redi Sealant por encima o por debajo de la junta para asegurar una cobertura de al menos 1" en la parte superior e inferior de la junta entre los paneles de la pared.



5. Si es necesario para alcanzar la altura deseada, añada un tercer panel en la parte superior utilizando la misma metodología del paso 4.  
 a. Antes de colocar el tercer panel de pared, aplique una línea gruesa y continua de Redi Sealant a lo largo de la parte superior del panel de pared.  
 b. Las caras planas del segundo y tercer panel se instalarán adyacentes mediante una técnica de unión a tope.

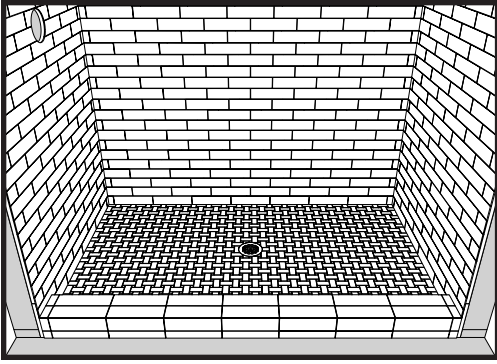


6. Para otras paredes, repita los pasos 1-5 (los paneles pueden instalarse horizontal o verticalmente), dejando un espacio de  $\frac{1}{8}$ " en las esquinas entre las paredes laterales y la pared trasera. Las esquinas también deben unirse utilizando una técnica de unión a tope.  
 a. Para paredes con penetraciones de tuberías o válvulas mezcladoras, mida las ubicaciones de las penetraciones y corte los agujeros utilizando una broca o broca de taladro del tamaño adecuado.  
 b. Selle las penetraciones de la tubería con una tela de penetración prefabricada o utilizando una cantidad abundante de Redi Sealant entre el orificio y la tubería para garantizar una cobertura completa y continua de cualquier hueco.



7. Una vez que todas las secciones de pared estén instaladas, selle completamente todas las juntas y penetraciones de broches utilizando Redi Sealant generosamente. Alise cualquier exceso utilizando una espátula, asegurando una cobertura de al menos 1" en la parte superior e inferior de la junta entre las tablas de la pared.

Tras la instalación, utilice un paño húmedo para eliminar cualquier resto de polvo o suciedad antes de aplicar mortero para la colocación de azulejos.



8. Coloque los azulejos utilizando argamasa blanca modificada de capa fina y una llana dentada según las especificaciones del fabricante de la argamasa en función del tamaño de los azulejos. Tile Redi recomienda los productos modificados de mortero/para azulejos que se encuentran en la tabla siguiente. Coloque los azulejos al resto de la ducha.

**Argamasas para azulejos/capas finas modificadas aprobadas por Tile Redi**

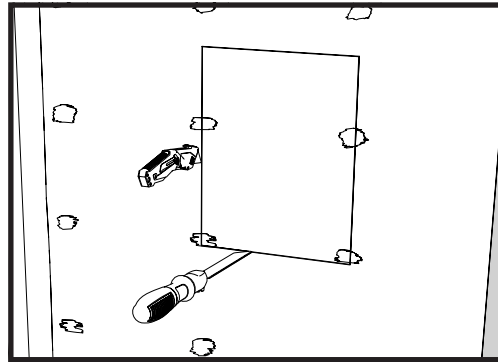
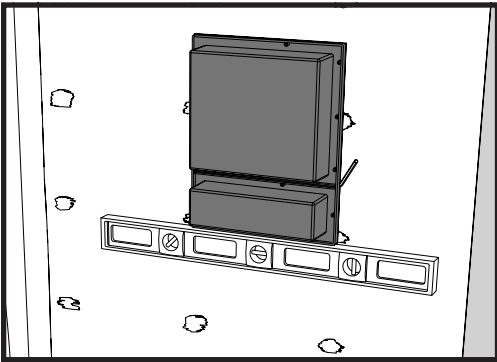
**MAPEI Large Tile & Stone Mortar Premium, Polymer-Enriched Large-and-Heavy-Tile and Thin-Set Mortar Blanco**

**MAPEI Porcelain Tile Mortar Polymer-Enriched Thin-set Mortar Blanco**

**TEC Ultimate 6 Plus Polymer Modified Mortar Blanco**

**INSTALAR UN NICHOS:**

1. Mida la ubicación del Redi Niche® colocándolo de frente contra la ubicación deseada del Redi Wall y trace el contorno del nicho en el Redi Wall.
2. Corte la abertura utilizando una herramienta oscilante o un dispositivo similar utilizado para cortar paneles de pared.
3. Siga las instrucciones de instalación de Redi Niche.



⚠ ADVERTENCIA CALIFORNIA PROP 65: Este producto contiene una o más sustancias químicas, incluido el cromo, que el Estado de California considera causantes de cáncer y defectos de nacimiento u otros daños reproductivos. Para más información, visite [www.P65Warnings.ca.gov](http://www.P65Warnings.ca.gov)

**436 East 36th Street, Charlotte, NC 28205**  
**800.232.6156 | [sales@tileredi.com](mailto:sales@tileredi.com)**

**[www.tileredi.com](http://www.tileredi.com)**

Las marcas comerciales y logotipos de Tile Redi® pertenecen a y son propiedad intelectual de Tile Redi, LLC.  
 ©2024 Tile Redi, LLC. Todos los derechos reservados.

PATENTE: [www.TileRedi.com/PatentMarkings](http://www.TileRedi.com/PatentMarkings)